

COMMODOR LIGHT

Самая габаритная модель серии Light. В конструкции применено антивандальное стекло и элементы из нержавеющей стали.

- Пропускная способность: **6 чел/мин.**
- Размеры (В x Ш x Г, мм): **2350 x 1500 x 1900**
- Масса (кг): **730**
- Проем (мм): **900**
- Стоимость в базовой комплектации: **27 800€**

Назначение:

- Предотвращает захват заложников
- Защита от стрелкового оружия и атаки взрывчаткой извне
- Делает невозможным пронос оружия и взрывчатки внутрь помещения
- Предотвращает несанкционированный доступ

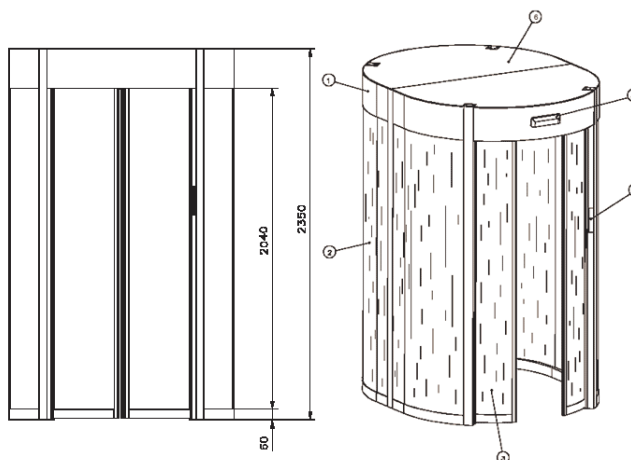
Функции:

- **Блокировка прохода** реализована двумя вращающимися дверьми полкруглой конструкции, изготовленными из специального противоударного стекла..
- Все стальные части покрыты слоем с полиуретановой пропиткой.
- **Функция ограничения прохода** в обоих направлениях позволяет исключить возможность преодоления шлюза с заложником.
- **Функция антиизоляции** – при подаче сигнала тревоги изнутри шлюзовой кабины внешнюю дверь можно открыть вручную в случае, если внутренняя дверь закрыта.
- **Функция последнего выхода** – после ее активации работник учреждения может оставить помещение – далее проход сквозь шлюз будет закрыт до активации функции первого входа.
- **Интерком** – звуковая связь между посетителем внутри тамбур-шлюза и охранником
- **Управляющая консоль** (у охранника) – интерком, контроль металлодетектора, кнопка тревоги, и др. (длина подключаемого кабеля 25 м.)
- **Галогеновая подсветка** внутреннего пространства шлюзовой кабины
- Функция **предотвращения несчастного случая** контролирует пространство прохода во время закрытия дверей, предотвращая удар посетителя полотном двери.



Технические характеристики:

- Размеры: **2400 x d 1050 мм**
- Ширина прохода: **900 мм**
- Вес: **1200 кг**
- Скорость обслуживания: **6 посетителей/мин в одну сторону**
- Питание: **220 В, 50 Гц**
- Потребление: **200 Вт**
- Аккумулятор: на **200 проходов**
- Диапазон рабочих температур: **-10 – +55 градусов**



1. Стальная оболочка, усиленная стальной трубой
2. Ударопрочное остекление
3. Ударопрочное остекление
4. Радар на открытие (опция)
5. Световая индикация и интерком
6. Крыша с пылезащитным покрытием

Отделка:

Стандартные варианты покраски:

- RAL 8019 (темно-коричневый)
- RAL 9011 (черный)
- RAL 7035 (светло-серый)

Возможна покраска по желанию в любые цвета по шкале RAL (опция), а также варианты специальной отделки стальной поверхности (опция). Корпус тамбур-шлюза может быть полностью покрыт нержавеющей сталью (опция).

Прайс-лист:

Базовая комплектация **COMMODOOR SUN**

27 800,00 €

