



ELE 2000

Самая популярная модель шлюзовой кабины: защитная шлюзовая кабина со стальным корпусом. Имеет возможность установки встроенного металлодетектора.

- Пропускная способность: **6 чел/мин.**
- Размеры (В x Ш x Г, мм): **2400 x 1050 x 1050**
- Масса (кг): **850**
- Стоимость в базовой комплектации: **13 750€**

Назначение:

- Предотвращает захват заложников
- Защита от стрелкового оружия и атаки взрывчаткой извне
- Делает невозможным пронос оружия и взрывчатки внутрь помещения
- Предотвращает несанкционированный доступ

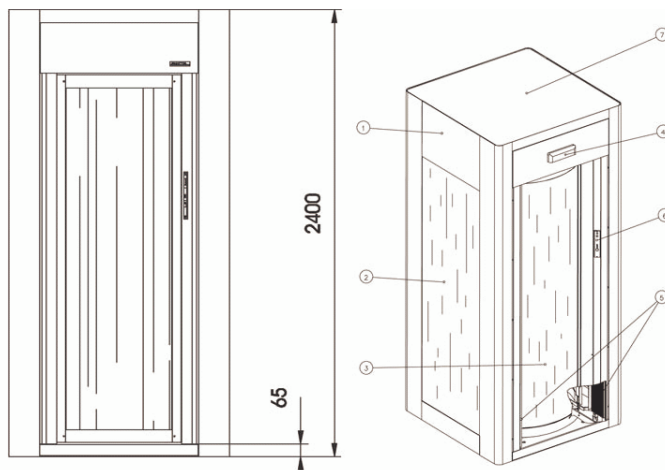
Функции:

- **Блокировка прохода** реализована двумя вращающимися дверьми полукруглой конструкции.
- **Металлодетектор** помещен в корпус шлюзовой кабины
- **Весовой датчик** определяет проход по одному человеку за один проход и обнаруживает оставленные в кабине предметы.
- **Функция антиизоляции** – при подаче сигнала тревоги изнутри шлюзовой кабины внешнюю дверь можно открыть вручную в случае, если внутренняя дверь закрыта.
- **Функция последнего выхода** – после ее активации работник учреждения может оставить помещение – далее проход сквозь шлюз будет закрыт до активации функции первого входа.
- **Световая индикация** возможности прохода посетителя
- **Интерком** – звуковая связь между посетителем внутри тамбур-шлюза и охранником
- **Управляющая консоль** (у охранника) – интерком, контроль металлодетектора, кнопка тревоги, и др. (длина подключаемого кабеля 25 м)
- **Речевые сообщения** для посетителя генерируются на русском языке
- **Галогеновая подсветка** внутреннего пространства шлюзовой кабины
- Функция **предотвращения несчастного случая** контролирует пространство прохода во время закрытия дверей, предотвращая удар посетителя полотном двери.

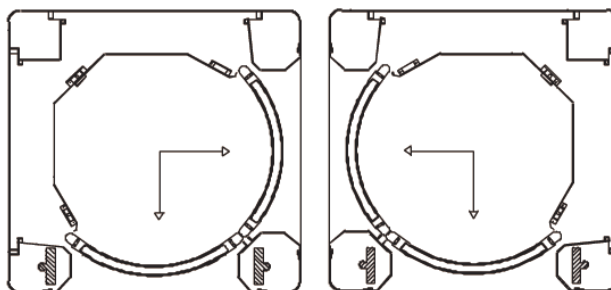


Технические характеристики:

- Размеры: **2400 x 1050 x 1050 мм**
- Ширина прохода: **600 мм**
- Вес: **800 кг**
- Скорость обслуживания: **6 посетителей/мин**
- Питание: **220В, 50 Гц**
- Потребление: **200 Вт**
- Аккумулятор: на **200 проходов**
- Диапазон рабочих температур: **-10 – +55 градусов**
- Возможность **организации прохода под 90°**



1. Стальная оболочка, усиленная стальной трубой
2. Молированное пулестойкое остекление В2 (пистолет ТТ)
3. Молированное пулестойкое остекление В2 (пистолет ТТ)
4. Радар на открытие (опция)
5. Металлодетектор помещен в колонны корпуса
6. Световая индикация и интерком
7. Крыша с пылезащитным покрытием



Возможности организации прохода под 90°



Отделка:

Стандартные варианты покраски:

- RAL 8019 (темно-коричневый)
- RAL 9011 (черный)
- RAL 7035 (светло-серый)

Возможна покраска по желанию в любые цвета по шкале RAL (опция), а также варианты специальной отделки стальной поверхности (опция). Корпус тамбур-шлюза может быть полностью покрыт нержавеющей сталью (опция).

Прайс-лист:

Базовая комплектация ELE-2000	13 750,00 €
Встроенный металлодетектор	3 900,00
Окраска в нестандартный цвет по шкале RAL	300,00 €
Отделка нержавеющей сталью	2 700,00 €
Замена боковых панелей бронированным стеклом	400,00 €
Установка бокового прохода (под 90°)	500 €

